

Kabelske i cijevne brtve HRD



Za vodu pod pritiskom
i vodu bez pritiska



Razdijeljene:
Za brzu i kvalitetnu
naknadnu ugradnju
ranije položenih kabela
i cijevi.



hauff-technik[®]

Kabelski i cijevni brtveni sustavi

Izvedba i princip djelovanja

Prstenaste brtve za kabele i cijevi
za ulaganje u obložne cijevi ili krunske provrte

Sastavni dijelovi

Guma

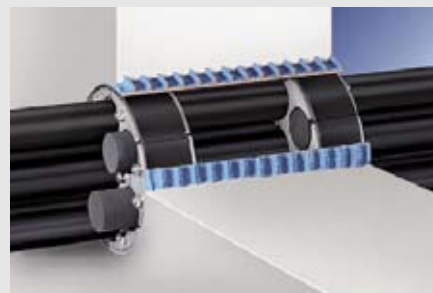
- Gumena brtva, 30 mm ili 60 mm debljine
- Standardno: EPDM
- Na zahtjev: NBR (otporna na ulje i benzin)
- Na zahtjev: guma za pitku vodu (KTW guma-preporuka*)

Čelične pritezne ploče

- Pritezne ploče izrađene iz nehrđajućeg čelika debljine 5 mm
- Standardno: material ozn. 1.4301 (V2A)
 - Na zahtjev : material ozn. 1.4571 (V4A)

Svornjaci

- M6, M8, M10 ovisno o veličini brtve
- Standardno: material ozn. 1.4301 (V2A)
 - Na zahtjev: material ozn. 1.4571 (V4A)



Pilino i vodotijesnost do 5 bar :
ispitni izvještaj Instituta FMPA Stuttgart
na zahtjev

Princip djelovanja

Pritezanjem matica čelične ploče stišću gumenu brtvu. Uslijed toga se guma širi ravnomjerno na sve strane te pouzdano zabrtvi kabele i cijevi

Zabrtvljenost

Voda bez pritiska

Uz profesionalnu montažu i korektno izveden otvor u zidu (obložna cijev ili krunski provrt) postiže se zabrtvljenost **1,5 bar**.

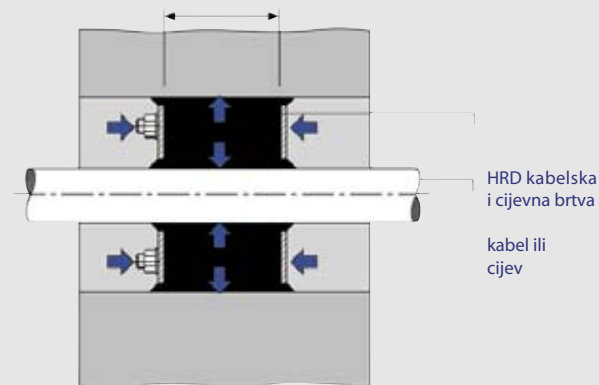
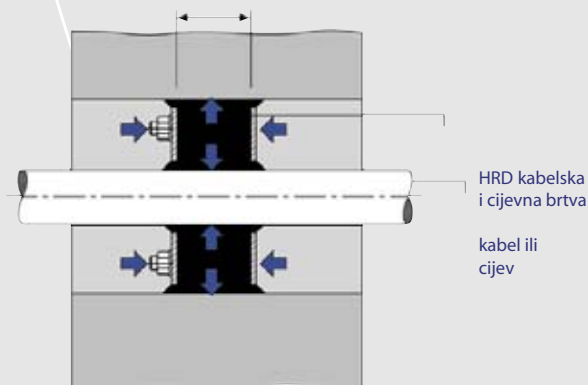
Širina brtvljenja **30 mm** omogućuje da se brtve ulažu direktno u krunski provrt.

Voda pod pritiskom

Uz profesionalnu montažu i korektno izveden otvor u zidu (obložna cijev ili krunski provrt) postiže se zabrtvljenost **5 bar**.

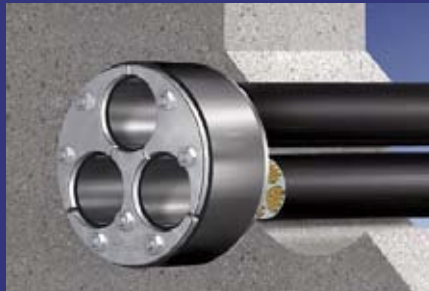
Širina brtvljenja **60 mm** omogućuje da se brtve ulažu direktno u krunski provrt.

presjek
kroz
zid



* Njemački institut za zaštitu zdravlja potrošača.

Prednost - brza naknadna ugradnja



HRD kabelske i cijevne brtve

Zatvorena kabelska i cijevna brtva

HRD kabelske i cijevne brtve namjenjene se za primjenu u električkim, sanitarnim i klima postrojenjima te grijanju za brtvljenje kabela i cijevi pri prolazu kroz zidove.

Za kvalitetno i sigurno brtvljenje pritezne ploče su izvedene isključivo iz nehrđajućeg čelika tako da ne može nastati magnetsko polje. Svi pripadajući standardi su zadovoljeni.

HRD prtenaste brtve mogu se montirati samo s jedne ili s obje strane obložne cijevi odn. krunskog provrta.

Brtve su potpuno plino i vodotijesne te se lako i jednostavno montiraju. Standardne veličine te veličine po želji se isporučuju u veoma kratkom roku.



Zatvorena prstenasta brtva HRD - brtveni umetak sa jednim ili više uvoda

a) Sa brtvenom širinom 30 mm za vodu bez pritiska DIN 18336
Nar.broj: HRD (D) 1-Z/(d)

b) Sa brtvenom širinom 60 mm za vodu pod pritiskom DIN 18336
Nar.broj: HRD (D) 2-Z/(d)

D = promjer obložne cijevi/krunskog provrta
d = vanjski promjer kabela/cijevi
Z = broj kabela/cijevi

Razdijeljena kabelska i cijevna brtva



Razdijeljena prstenasta brtva HRD - brtveni umetak sa jednim ili više uvoda

Razdijeljiva za brzo i kvalitetno naknadno brtvljenj ranije položenih kabela

a) Sa brtvenom širinom 30 mm za vodu bez pritiska DIN 18336
Nar.broj: HRD (D) 1G-Z/(d)

b) Sa brtvenom širinom 60 mm za vodu pod pritiskom DIN 18336
Nar.broj: HRD (D) 2G-Z/(d)

D = promjer obložne cijevi/krunskog provrta
d = vanjski promjer kabela/cijevi
Z = broj kabela/cijevi





Prstenaste brtve HRD mogu se koristiti osim kod prve montaže (zatvorena izvedba) također za brzo i kvalitetno naknadno brtvljenje već položenih kabela i cijevi.

Kod više paralelnih vodova može se primjeniti izmjenjivi umetak sa odgovarajućim brojem provrta. Pri tome se takova brtva HRD može koristiti kao slijepi čep predviđen za naknadno polaganje kabela ili cijevi.

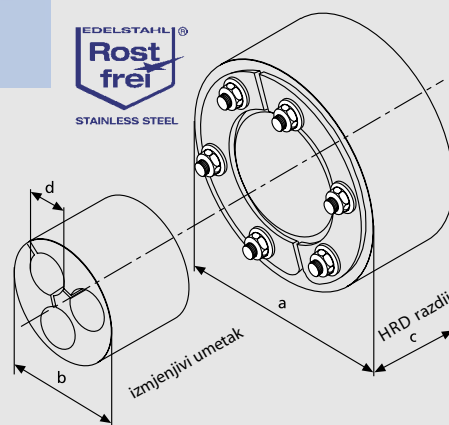
Izmjenjivi umetak može se popuniti kabelima ili cijevima, te zamijeniti u svakom trenutku.

Kabelske i cijevne brtve HRD sa izmjenjivim umetkom

Prstenasta kabelska i cijevna brtva HRD sa izmjenjivim umetkom pruža maksimalnu fleksibilnost. Izmjenjivi umetak omogućuje da se broj kabela ili cijevi koje treba položiti odredi tek nakon ugradnje brtve. Ako je poznat broj i promjer kabela uloži se odgovarajući umetak u brtvu. Izmjena umetka kod promjena ili naknadnog polaganja moguća je u svakom trenutku. Rupe u umetku predviđene za kasnije polaganje kabela ili cijevi zatvaraju se slijepim čepovima. Prstenaste brtve HRD sa izmjenjivim umetkom su jeftinije te se isporučuju u standardnim veličinama i veličinama po želji.



Kabelske i cijevne brtve HRD sa izmjenjivim umetkom



| Tip za naručivanje standardnih veličina | a | b | c | d = maksimalno polaganje (moguće su ostale kombinacije različitih promjera) |
|---|-----|-----|----|---|
| HRD 100-2G-1 WE 65-Z/d | 100 | 65 | 60 | npr. 3x Ø22 ili 5x Ø17 ili 9x Ø12 |
| HRD 125-2G-1 WE 85-Z/d | 125 | 85 | 60 | npr. 3x Ø30 ili 5x Ø24 ili 9x Ø16 |
| HRD 150-2G-1 WE 110-Z/d | 150 | 110 | 60 | npr. 3x Ø42 ili 5x Ø34 ili 9x Ø24 |
| HRD 200-2G-1 WE 125-Z/d | 200 | 125 | 60 | npr. 3x Ø50 ili 5x Ø39 ili 9x Ø28 |

d = vanjski promjer kabela/cijevi
Z = broj kabela/cijevi

Tehnički podaci

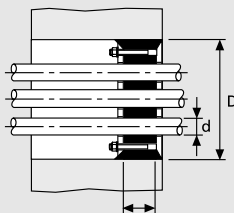
Prstenaste brtve za kabele i cijevi

Tabela za izbor

| Tip/promjer provrta/obložne cijevi = D | Broj kabela ili cijevi = Z | Maksimalni promjer kabela ili cijevi = d |
|--|----------------------------|--|
| HRD 50 | 1 | 26 |
| | 2 | 17 |
| | 3 | 15 |
| | 4 | 12 |
| | 5 | 8 |
| | 6 | 5 |
| HRD 80 | 1 | 56 |
| | 2 | 32 |
| | 3 | 29 |
| | 4 | 25 |
| | 5 | 22 |
| | 6 | 18 |
| | 7 | 14 |
| HRD 100 | 1 | 76 |
| | 2 | 42 |
| | 3 | 38 |
| | 4 | 33 |
| | 5 | 29 |
| | 6 | 25 |
| | 7 | 21 |
| HRD125 | 1 | 101 |
| | 2 | 53 |
| | 3 | 49 |
| | 4 | 43 |
| | 5 | 38 |
| | 6 | 33 |
| | 7 | 32 |
| HRD 150 | 1 | 125 |
| | 2 | 66 |
| | 3 | 60 |
| | 4 | 53 |
| | 5 | 47 |
| | 6 | 42 |
| | 7 | 39 |
| HRD 200 | 1 | 171 |
| | 2 | 91 |
| | 3 | 71 |
| | 4 | 62 |
| | 5 | 55 |
| | 6 | 49 |
| | 7 | 47 |
| HRD 250 | 1 | 221 |
| | 2 | 116 |
| | 3 | 107 |
| | 4 | 95 |
| | 5 | 84 |
| | 6 | 75 |
| | 7 | 74 |

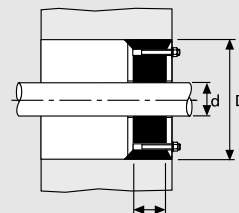
Izvedbe

Višestruka kabelska/cijevna brtva razdijeljena/zatvorena



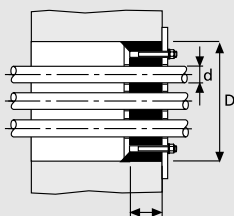
30 mm voda bez pritiska
60 mm voda pod pritiskom

Jednstruka kabelska/cijevna brtva razdijeljena/zatvorena



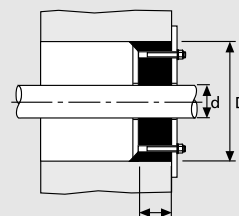
30 mm voda bez pritiska
60 mm voda pod pritiskom

Višestruka kabelska/cijevna brtva sa istaknutom prirubnicom razdijeljena/zatvorena



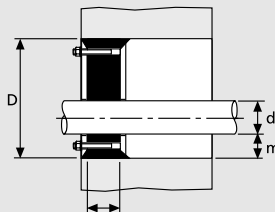
30 mm voda bez pritiska
60 mm voda pod pritiskom

Jednstruka kabelska/cijevna brtva sa istaknutom prirubnicom razdijeljena/zatvorena

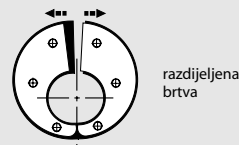


30 mm voda bez pritiska
60 mm voda pod pritiskom

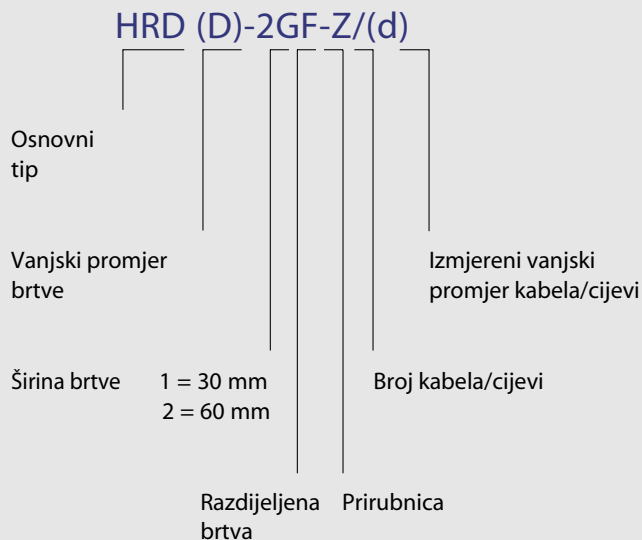
Ekscentrična kabelska/cijevna brtva



30 mm voda bez pritiska
60 mm voda pod pritiskom



Tipaska oznaka za naručivanje



Ostale veličine do 1800 mm promjera na zahtjev.

ADS brtveni set za rebraste cijevi

pocinčani čelik, žuto kromiran

ADS brtveni set

za brtvljenje rebrastih zaštitnih cijevi

za kabele i toplovođe

Nar. broj

ADS (D)/d – tip cijevi/proizvođač cijevi

D = \varnothing ; krunski provrt/obložna cijev

d = \varnothing_a promjer rebraste cijevi

– tip cijevi/proizvođač cijevi

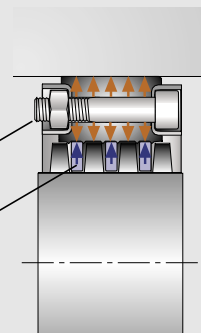
npr. ADS 200/125 – Kabuflex/Francuska



Presjek

SUMO brtva

profilni prsten



Specijalne izvedbe, nehrđajući čelik



HRD zatvorena brtva za jedan ili više kabela i cijevi

Sa istaknutom priрубnicom za lakše namještanje.

Zatvorena izvedba

30 mm širina brtvljenja (voda bez pritiska)

Nar. broj: HRD (D)-1F-Z/(d)

60 mm širina brtvljenja (voda pod pritiskom)

Nar. broj: HRD (D)-2F-Z/(d)



HRD razdijeljena brtva za jedan ili više kabela i cijevi

Sa istaknutom priрубnicom za lakše namještanje.

Razdijeljena izvedba

30 mm širina brtvljenja (voda bez pritiska)

Nar. broj: HRD (D)-1GF-Z/(d)

60 mm širina brtvljenja (voda pod pritiskom)

Nar. broj: HRD (D)-2GF-Z/(d)



HRD brtva za trajno zatvaranje obložnih cijevi i krunskih provrta

30 mm širina brtvljenja (voda bez pritiska)

Nar. broj: HRD (D)-1-0

60 mm širina brtvljenja (voda pod pritiskom)

Nar. broj: HRD (D)-2-0



HRD zatvorena brtva sa ugrađenim brtvenim elementom za brtvljenje kabela i cijevi s termo-cijevima.

Nar. broj za krunske provrte

\varnothing 200 mm Broj x promjer kabela

HRD 200-2-D1/80 1x 45–70 mm

HRD 200-2-D3/60 3x 24–58 mm

HRD 200-2-D7/34 7x 12–32 mm

\varnothing 150 mm Broj x promjer kabela

HRD 150-2-D1/75 1x 25–65 mm

HRD 150-2-D3/32 3x 12–30 mm

HRD 150-2-D6/20 6x 8–18 mm

Ostale veličine na zahtjev



HRD razdijeljena brtva za ekscentrično položene kabele i cijevi

30 mm širina brtvljenja (voda bez pritiska)

Nar. broj: HRD (D)-1G-1/d/ex-m

60 mm širina brtvljenja (voda pod pritiskom)

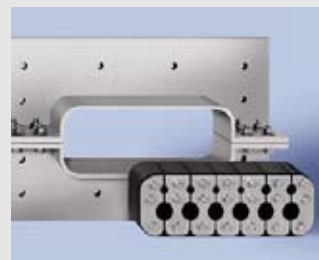
Nar. broj: HRD (D)-2G-1/d/ex-m

D = \varnothing ; kružni provrt/obložna cijev

d = \varnothing_a kabel/cijev

m = minimalan razmak između

kružnog provrta odn. obložne cijevi i kabela/cijevi



HRD zatvorena ili razdijeljena brtva za pravokutne ili kvadratne otvore sa priрубnicom za naknadno brtvljenje ranije izvedenih otvora

Nar. broj: na zahtjev

Zastupstvo:
ELSYS d.o.o.
Mašekova 9
10000 Zagreb

Tel. 00 385 1 24 30 262
Fax 00 385 1 24 30 261
elsis@elsis.hr
www.elsis.hr

hauff
technik®

Kabelski i cijevni brtveni sustavi